



MANUAL DE  
ORIENTAÇÃO, INSTALAÇÃO  
E CERTIFICADO DE GARANTIA

**TOALHEIRO ELÉTRICO**  
**SAPATEIROS ELETRICOS**  
**RADIADOR DE CALEFAÇÃO**

Antes de fazer a instalação deste produto leia atentamente este manual e siga as instruções, que serão úteis ao usuário para melhor desempenho e garantia de seu produto.

Você acaba de adquirir um produto SECCARE de alta qualidade que lhe proporcionará conforto e satisfação em ter toalhas de banho secas o ano todo.

Os **Toalheiros SECCARE** possuem temperatura constante. Oferece ao usuário maior segurança, pois seu aquecimento não será demasiadamente elevado, evitando queimadura ao usuário ou que danifique as toalhas em uso.

---

## Como Instalar

---

**AVISO:** A fim de evitar riscos para as crianças muito pequenas, este aparelho deve ser instalado de modo que a barra inferior de aquecimento esteja pelo menos 60 cm acima do piso.

O toalheiro deve ser instalado de modo que o interruptor e outros controle não possam ser tocados por uma pessoa na banheira ou chuveiro.

**OBS.:** Para assegurar o desligamento total da alimentação, um dispositivo de desligamento com separação de contato em todos os polos, deve ser incorporado à instalação fixa.

**IMPORTANTE:** Toalheiro Elétrico Dritto Bivolt, verificar a voltagem na chave seletora antes de ligá-lo.

- Verifique se todos os itens descritos estão na embalagem, (Ver figura 01).: **(1 Toalheiro SECCARE, 4 Suportes, 4 Parafusos e 4 Buchas plásticas.)** E para os modelos que vem com os suportes fixos de fábrica, (Ver figura 02). **(1 Toalheiro SECCARE, 2 Parafusos e 2 Buchas plásticas)**. (Não aplicado ao DiBase).
- Você irá precisar também de uma furadeira, broca 6 mm e chave Philips. (Secadores de sapato 4 pares e 6 pares usa broca 8 mm);
- Instalar o Toalheiro a uma altura da parede que facilite o manuseio das toalhas, que tenha uma harmonia com o ambiente e próximo de uma tomada elétrica;
- Verifique atentamente se no local a ser fixado o Toalheiro, não existem tubulações elétricas ou hidráulicas. Perfurar umas destas poderá lhe causar grandes transtornos. E atenção ao local de fixação, considerando principalmente suas dimensões e peso de cada Toalheiro;
- Para um funcionamento perfeito é necessário instalar o Toalheiro com o cabo elétrico voltado para baixo lado esquerdo, (figura 01). (Não aplicado ao Radiador de Calefação);
- Procure na (tabela A, tabela B ou tabela C) o modelo do seu Toalheiro SECCARE e use os valores indicados para a medição da furação na parede. (tabela A para adaptador), serve para os modelos fornecidos com adaptador;
- Fixe os suportes na parede com as buchas plásticas e os parafusos fornecidos;
- Encaixe o Toalheiro SECCARE nos suportes conforme (figura 03);
- Com a chave Philips aperte os parafusos dos suportes de modo que o toalheiro fique firme (figura 04); □ Por último retire as proteções de espuma das extremidades do aparelho.

---

## Toalheiro com Suporte Móvel

---

- O acessório Suporte Móvel pode ser usado somente nos modelos: Esatto, Ondata, Piazza, Quadratto e Requite. Nesse caso, o consumidor adquirirá duas peças: o Toalheiro + o suporte móvel, (figura 05). Obs.: Todos os modelos possuem a opção de instalação na parede (exceto DiBase).

Para a correta instalação do Toalheiro no suporte móvel:

- O cabo sempre para baixo, ou seja, primeiro passa o cabo no encaixe do Suporte Móvel (figura 05). Após a passagem do cabo, basta conectá-lo na energia e desfrutar de seu conforto.

## Toalheiros com Adaptador

1. – Na embalagem, os adaptadores são posicionados para dentro, (figura 06). Após retirado o Toalheiro da embalagem, solte o parafuso que prende o adaptador e remova com **cuidado** da posição de transporte e gire para a posição mostrada na (figura 07), introduza até o encosto e aperte novamente o parafuso.

OBS: O “furo” na (figura 06) não se aplica ao adaptador, só serve para fixar a tampa.

1. – Posicione o Toalheiro no local desejado de instalação (seguindo orientação do item **COMO INSTALAR**), de tal maneira que o adaptador se encaixe no espelho (acabamento), (figura 08).
2. - Conecte os cabos corretamente: **Verde** é o aterramento, **Tons mais fortes é Fase, e tons claros o neutro**. Orientamos que a instalação seja feita por pessoa especializada. Obs.: A SECCARE não se responsabiliza pela instalação.
3. – Orientação para posição das peças, (figura 09).

### **Modelo DiBase**

Para a instalação deste modelo, basta simplesmente posicioná-lo em cima de um balcão e conectar em uma tomada próxima (Figura 11).

### **Modelo Nóbile Articulado**

Após feita a instalação conforme tabela B você poderá girar, separadamente, a parte de cima e a parte de baixo em

180° (Figura 13).

Para uma melhor vida útil do Toalheiro, indicamos que seja ligado regularmente, ou seja, quanto maior sua utilização, maior é sua vida útil. Também, não deixe acumular umidade, água ou sujeira no Toalheiro, isso poderá comprometer a qualidade da pintura, inox. Faça uma limpeza frequente utilizando apenas um pano seco ou

apenas molhado com álcool (Obs: pinturas DOURADAS não podem ser limpadas com álcool).

Em caso de dúvida ou problemas na instalação contate-nos pelo nosso site [www.seccare.com.br](http://www.seccare.com.br), e-mail [atendimento@seccare.com.br](mailto:atendimento@seccare.com.br), fones (51) 3762.3266 e whats (51) 9 8162 8918.

Nunca substitua a resistência de forma alguma. Caso deseje qualquer alteração no formato padrão do produto, entre em contato direto com a Fábrica. Caso contrário, o Fabricante isenta-se de qualquer tipo de dano, inclusive

perdendo a garantia do produto.

Se o cordão de alimentação está danificado, ele deve ser substituído pelo fabricante ou agente autorizado ou pessoa qualificada, a fim de evitar riscos.

---

## Dicas

- Os Toalheiros Seccare **são** usados para secar e manter aquecidas toalhas de rosto, banho, panos de prato, roupas de bebê e de crianças, cobertores e mantas (exceto sintéticos tipo nylon);
- Para um melhor aproveitamento dos seus Toalheiros indicamos a colocação da toalha entre as barras, conforme a (figura 10);
- Quanto maior o contato da toalha com as barras do toalheiro, maior será sua eficiência em secar o tecido;
- Quando desligados comportam-se como porta toalha com padrão de qualidade e alto acabamento;
- O tempo de aquecimento do Toalheiro é de 15 a 45 minutos, conforme o modelo. (a secagem das toalhas depende do grau de umidade da mesma).

---

## Importante

Este aparelho não se destina a utilização por pessoas (inclusive crianças) com capacidades físicas, sensoriais ou mentais reduzidas, ou por pessoas com falta de experiência e conhecimento, a menos que tenham recebido instruções referentes à utilização do aparelho ou estejam sob a supervisão de uma pessoa responsável pela sua segurança.

Recomenda-se que as crianças sejam vigiadas para assegurar que elas não estejam brincando com o aparelho.

**Este aparelho destina-se apenas à secagem de têxteis lavados em água.**

Os acabamentos DOURADOS consistem em uma pintura delicada e desta forma cuidados especiais, no momento da colocação das presilhas, são fundamentais para evitar danos em seu toalheiro. Então, quando for colocar os suportes abra bem, conforme figura 03 evitando de arrastar no tubo para não arranhar a pintura na colocação. Pinturas DOURADAS não podem ser limpadas com álcool.

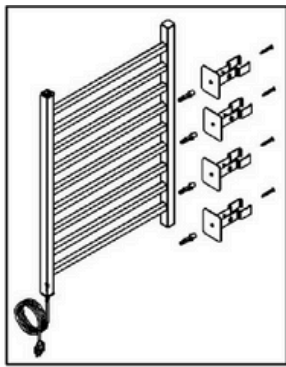


Figura 01

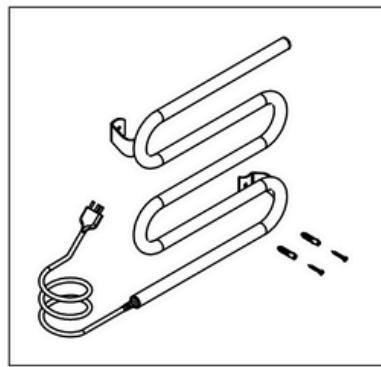


Figura 02

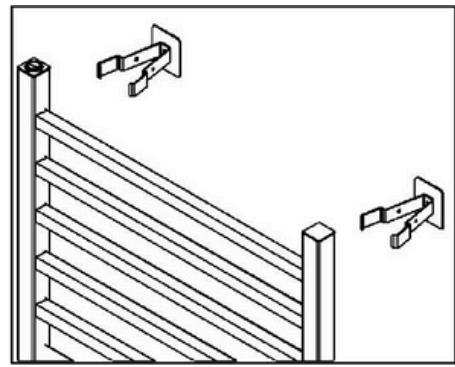


Figura 03

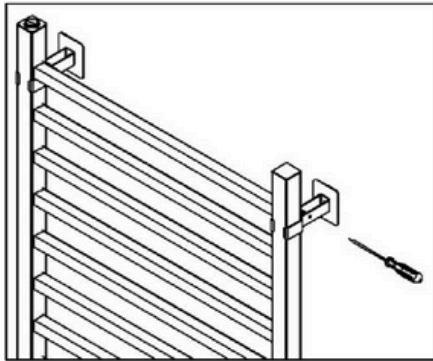


Figura 04

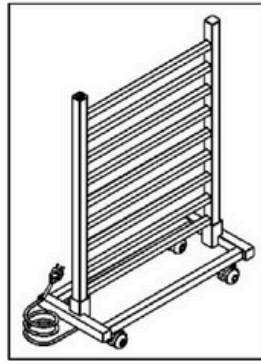


Figura 05

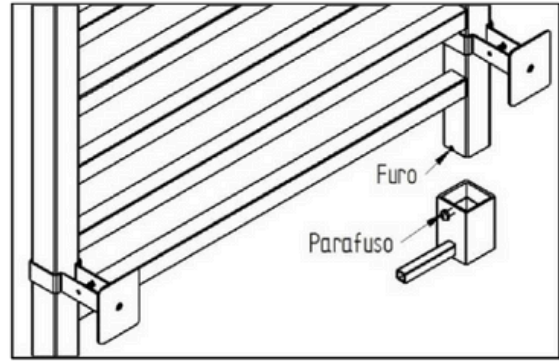
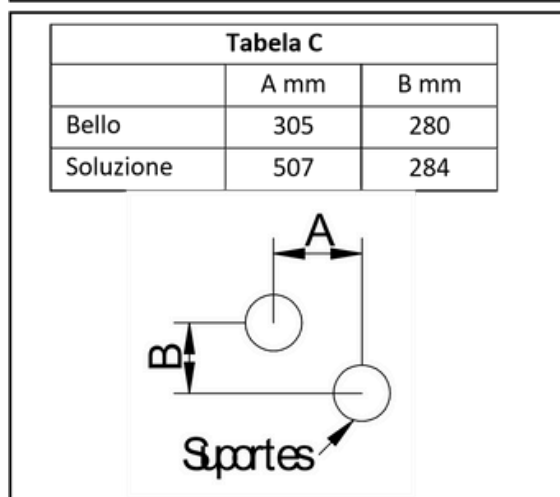
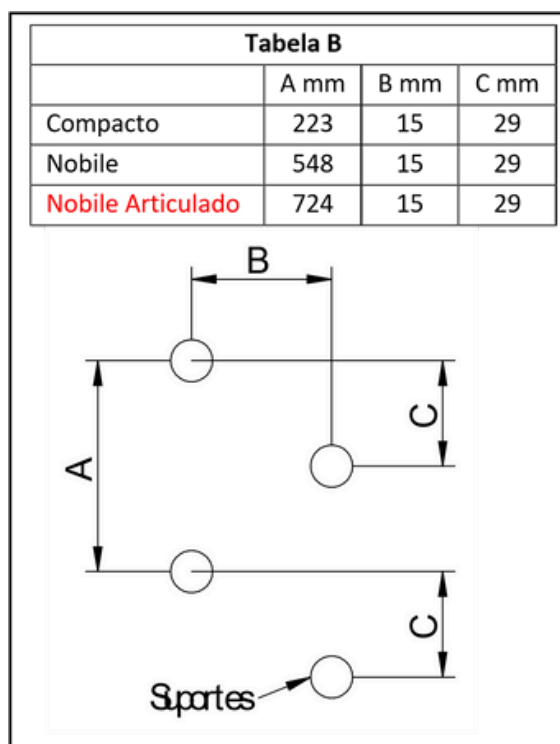


Figura 06

**INCLUIR Figuras e texto de instalação do Sapateiro 2 pares**



## CERTIFICADO DE GARANTIA

### 1 – CONDIÇÕES GERAIS DE GARANTIA

A responsabilidade do fabricante não abrange danos ao produto decorrentes de:

- Operação em desacordo com as condições especificadas no Manual de Instalação;
- Instalação inadequada ou inabilidade no uso, ex.: Inadequação da tensão, toalheiro invertido (ligado com cabo para cima); C) Rompimento do cabo elétrico ou troca do plugue, retirada do pino do fio terra, desconexão do cabo elétrico com o toalheiro ou com a tecla liga & desliga por manuseio inadequado, queima do cabo elétrico originado por curto circuito, queda de raio ou problemas de abastecimento de energia elétrica. (Não aplicado ao Radiador de Calefação);
- Transporte ou estocagem indevido ou inadequado;
- Danos decorridos por acidentes ou quedas;
- Modificações não autorizadas pelo fabricante;
- Serviços de manutenção realizados por pessoas ou empresas não autorizadas;
- Uso de acessórios ou peças não originais;
- Instalação em local inadequado, ex.: Dentro do box de banho;
- Modelos que possuem o acessório adaptador, que apresentarem algum problema que necessite retirá-lo para realização da manutenção ou troca. Caso haja avarias no acabamento da parede, a Seccare não se responsabiliza pelo reparo da mesma, somente pelo conserto ou troca do toalheiro que apresentou defeito;

- A Seccare não se responsabiliza por avarias ocorridas no local de instalação do toalheiro;
- No modelo Dibase, a Seccare não se responsabiliza pela retirada dos apoios de silicone (pezinhos);

## 2 – PRAZO DE GARANTIA

Nos termos do artigo 26, II da lei 8.078/90 (Código de defesa do consumidor), o prazo para reclamar pelos vícios aparente ou de fácil constatação é de 90 (noventa) dias. Independente da garantia estipulada por lei, A SECCARE ciente da qualidade e segurança de seus produtos, COMPLEMENTA A GARANTIA LEGAL, adicionando ao prazo acima mais 33 (trinta e três) meses. Assim o prazo válido da presente garantia é de 36 (trinta e seis) meses, ou seja, 3 (três) anos a contar da data da emissão da Nota Fiscal de aquisição do Toalheiro.

## 3 – INVALIDADE/PERDA DE GARANTIA

- Pela prescrição normal do PRAZO DE GARANTIA;
- Desacordo dos itens do capítulo 1 – CONDIÇÕES GERAIS DE GARANTIA

Nenhum distribuidor, revendedor, lojista ou pessoa física tem o direito de estender ou modificar a garantia oferecida pelo fabricante.

Ao deparar-se com algum problema com o produto, dentro dos termos desta garantia, entre em contato com o fabricante através dos endereços e telefones abaixo especificados.

Conserve a Nota Fiscal de Venda e este certificado. Estes documentos são imprescindíveis para o atendimento em garantia.

NOME: \_\_\_\_\_

–

DATA DE AQUISIÇÃO: \_\_\_\_\_

MODELO: \_\_\_\_\_

NOTA FISCAL Nº: \_\_\_\_\_

REVENDEDOR/LOJISTA: \_\_\_\_\_



METAIS SECCARE LTDA

Rua Dez, 43 – Bairro Centro Administrativo – CEP 95890-000 – Teutônia – RS – Brasil

Fone: (0055) 51-3762-3266 – e- mail [seccare@seccare.com.br](mailto:seccare@seccare.com.br) e [atendimento@seccare.com.br](mailto:atendimento@seccare.com.br) – site [www.seccare.com.br](http://www.seccare.com.br)

SAC – [sac@seccare.com.br](mailto:sac@seccare.com.br) – Fone: (0055) 51-9 8162 8918

Tabela A		
	A mm	B mm
Capriccio	480	565
Concetto	870	475
Famiglia		
Decorato	515	280
Delicatto	515	295
Esatto		
Piazza	515	615
Dritto Bivolt		
Versátile		
Exuberance		
Ondata	515	565
Requinte		
Hotel		
Raffinato	480	210
Quadratto	515	590
Quadratto Piccoli	320	590
Sapateiro 2 prs	493	036
Sapateiro 4 prs	515	385
Sapateiro 6 prs	515	550
Sottile	470	565

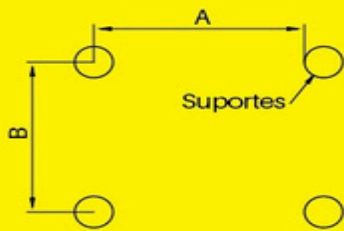


Tabela A para adaptador			
	A mm	B mm	C mm
Capriccio	480	491	150
Concetto	870	415	135
Decorato	515	210	137
Delicatto	515	225	135
Esatto	515	565	123
Versátile			
Exuberance	515	492	148
Ondata			
Famiglia	870	415	130
Hotel			
Raffinato	480	140	134
Piazza	515	501	170
Dritto Bivolt	515	501	170
Quadratto	515	516	154
Quadratto Piccoli	320	516	154
Requinte	515	492	147
Sottile	470	495	145

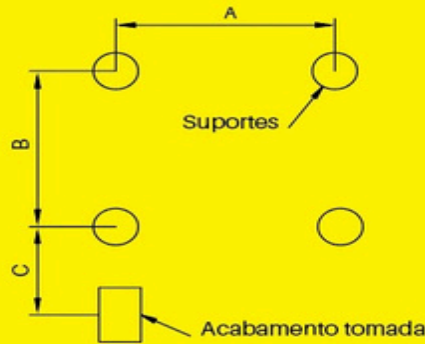


Tabela B			
	A mm	B mm	C mm
Compacto	223	15	29
Nóbile	548	15	29
Nóbile Articulado	724	15	29

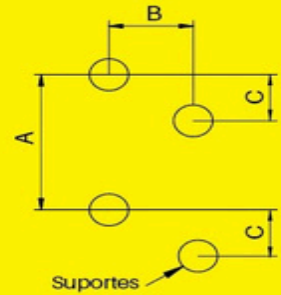
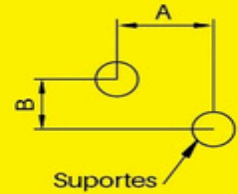


Tabela C		
	A mm	B mm
Bello	305	280
Soluzione	507	284





**Tabela A**

	A mm	B mm
Capriccio	480	565
Concetto	870	475
FFamiglia		
Decorato	515	280
Delicatto	515	295
Esatto	515	615
Piazza		
Versátile		
Exuberance		
Ondata	515	565
Requinte	480	210
Hotel		
Raffinato		
Quadratto	515	590
Quadratto Piccoli	320	590

Sapateiro 2 prs	493	036
Sapateiro 4 prs	515	385
Sapateiro 6 prs	515	550
Sottile	470	565

**Tabela A para adaptador**

	A mm	B mm	C mm
Capriccio	480	491	150
Concetto	870	415	135
Decorato	515	210	137
Delicatto	515	225	135
Esatto	515	565	123
Versatile			
Exuberance	515	492	148
Ondata			
Famiglia	870	415	130
Hotel	480	140	134
Raffinato			
Piazza	515	501	170
Quadratto	515	516	154
<b>Quadratto Piccoli</b>	<b>320</b>	<b>516</b>	<b>154</b>
Requinte	515	492	147

Sottile	470	495	145
---------	-----	-----	-----