



MANUAL DE  
ORIENTACIÓN, MONTAJE  
Y CERTIFICADO DE GARANTÍA

**TOALLERO ELÉCTRICO**  
**ZAPATOS ELÉCTRICOS**  
**RADIADOR DE HEATACIÓN**

Antes de proceder con la instalación de este producto, es fundamental leer detenidamente este manual y seguir las instrucciones, las cuales ayudarán al usuario a obtener un mejor rendimiento y asegurar la garantía de su producto.

## Ventajas

Ha adquirido recientemente un producto SECCARE de alta calidad que le proporcionará comodidad y satisfacción al contar con toallas de baño secas durante todo el año.

Los toalleros SECCARE mantienen una temperatura constante. Esto proporciona una mayor seguridad al usuario, ya que su calentamiento no será excesivo, evitando así que el usuario se quemé o que las toallas se dañen durante su uso.

## Como Instalar

**ADVERTENCIA:** Para prevenir riesgos para niños pequeños, este dispositivo debe instalarse de tal manera que la barra de calentamiento inferior se encuentre a un mínimo de 60 cm del suelo.

El toallero debe ser instalado de tal forma que el interruptor y otros controles no sean accesibles para una persona que se encuentre en la bañera o la ducha.

**NOTA:** Para garantizar la desconexión total de la fuente de alimentación, es necesario incluir en la instalación fija un dispositivo de desconexión con separación de contactos en todos los polos.

**IMPORTANTE:** Toallero Eléctrico Dritto Bivolt, asegúrese de comprobar el voltaje en el interruptor selector antes de encenderlo.

- Verifique que en el embalaje se incluyan todos los elementos mencionados, (Ver figura 01): (1 toallero SECCARE, 4 soportes, 4 tornillos y 4 tacos de plástico). Para los modelos que cuentan con soportes fijos de fábrica, (Ver figura 02): (1 toallero SECCARE, 2 tornillos y 2 tacos de plástico). (No se aplica a Dibase).
- También necesitarás un taladro, una broca de 6 mm y un destornillador Phillips. (Los secadores de zapatos de 4 pares y 6 pares requieren brocas de 8 mm);
- Instalar el toallero a una altura en la pared que facilite el uso de las toallas, que esté en sintonía con el entorno y cerca de una toma de corriente eléctrica;
- Verifique con atención que en el área donde se instalará el toallero no haya tuberías eléctricas ni hidráulicas. Perforar alguna de estas podría ocasionarle serios problemas. Además, considere la ubicación de la fijación, prestando especial atención a las dimensiones y el peso de cada toallero.
- Para un funcionamiento óptimo, es necesario instalar el toallero con el cable eléctrico hacia abajo en el lado izquierdo (figura 01). (No se aplica a radiadores de calefacción);
- Busque en (tabla A, tabla B o tabla C) el modelo de su Toallero SECCARE y utilice los valores indicados para medir la perforación en la pared. (tabla A para el adaptador), se ajusta a los modelos proporcionados con adaptador;
- Fije los soportes a la pared empleando los tacos de plástico y los tornillos proporcionados;
- Coloque el toallero SECCARE en los soportes de acuerdo con (figura 03);
- Con un destornillador Philips, ajuste los tornillos de los soportes para que el toallero quede asegurado (figura 04); Finalmente, retire las protecciones de espuma de los extremos del dispositivo.

Toallero con soporte para teléfono móvil

- El accesorio Soporte Móvil únicamente se puede utilizar en los modelos: Esatto, Ondata, Piazza, Quadratto y Requite. En este caso, el consumidor obtendrá dos piezas: el Toallero + el soporte móvil (figura 05). Nota: Todos los modelos cuentan con la opción de instalación en pared (salvo DiBase).

Para realizar la instalación adecuada del Toallero en el soporte móvil:

- El cable siempre debe dirigirse hacia abajo, lo que significa que primero debe pasar el cable por el zócalo del Soporte Móvil (figura 05). Una vez que haya pasado el cable, simplemente conéctelo a la fuente de alimentación y disfrute de su comodidad.

1. – En el embalaje, los adaptadores están orientados hacia el interior (figura 06). Después de sacar el Toallero del embalaje, afloje el tornillo que sujeta el adaptador y, con cuidado, retírelo de la posición de transporte. Gírelo hasta la posición que se indica en la (figura 07), insértelo completamente y apriete nuevamente el tornillo.

NOTA: El “agujero” en la (figura 06) no es aplicable al adaptador, únicamente se utiliza para asegurar la tapa.

1. – Instale el Toallero en la ubicación deseada (siguiendo las indicaciones del apartado CÓMO INSTALAR), asegurándose de que el adaptador se ajuste al espejo (acabado), (figura 08).
2. Conecte los cables de manera adecuada: el verde representa la tierra, los tonos más oscuros son la fase y los tonos más claros corresponden al neutro. Se sugiere que un especialista realice la instalación. Nota: SECCARE no asume responsabilidad por la instalación.
3. – Guía para el posicionamiento de las piezas, (figura 09).

## Modelo DiBase

Para instalar este modelo, simplemente colóquelo sobre una superficie plana y conéctelo a un enchufe cercano (Figura 11).

## Modelo articulado Nobile

Tras la instalación conforme a la tabla B, es posible girar las partes superior e inferior de manera independiente.

180° (Figura 13).

Para prolongar la vida útil del toallero, se recomienda encenderlo de manera periódica; es decir, cuanto más se utilice, mayor será su durabilidad. Además, evite que se acumule humedad, agua o suciedad en el toallero, ya que esto podría afectar la calidad de la pintura y el acero inoxidable. Limpie con frecuencia utilizando únicamente un paño seco o un paño ligeramente humedecido con alcohol (Nota: Las pinturas GOLD no deben limpiarse con alcohol).

Si tiene alguna pregunta o inconveniente con la instalación, comuníquese con nosotros a través de nuestro sitio web [www.seccare.com.br](http://www.seccare.com.br), correo electrónico [atendimento@seccare.com.br](mailto:atendimento@seccare.com.br), teléfono (51) 3762.3266 y WhatsApp (51) 9 8162 8918.

Nunca sustituya la resistencia de ninguna manera. Si desea hacer algún cambio en el formato estándar del producto, póngase en contacto directamente con la fábrica. De lo contrario, el Fabricante queda exento de cualquier tipo de daño, incluida la pérdida de la garantía del producto.

Si el cable de alimentación presenta daños, debe ser sustituido por el fabricante, un agente autorizado o una persona igualmente capacitada para prevenir cualquier riesgo.

- Los toalleros Seccare se emplean para secar y mantener calientes toallas de cara, toallas de baño, paños de cocina, ropa de bebés y niños, mantas y plaid (excepto los de nailon sintético);
- Para maximizar el uso de su toallero, le sugerimos colocar la toalla entre las barras, tal como se ilustra en la (figura 10);
- Cuanto más contacto haya entre la toalla y las barras del toallero, mayor será su eficacia en el secado del tejido;
- Cuando están apagados, funcionan como un toallero con un estándar de calidad y un acabado superior;
- El toallero se calienta entre 15 y 45 minutos, dependiendo del modelo. (el secado de las toallas varía según su nivel de humedad).

Este dispositivo no está diseñado para ser utilizado por personas (incluidos los niños) con capacidades físicas, sensoriales o mentales limitadas, o por aquellos que carezcan de experiencia y conocimientos, a menos que hayan recibido instrucciones sobre su uso o estén bajo la supervisión de una persona responsable de su seguridad.

Se sugiere vigilar a los niños para asegurar que no manipulen el dispositivo.

**Este dispositivo está diseñado exclusivamente para secar ropa lavada con agua.**

Los acabados GOLD se caracterizan por una pintura delicada, lo que requiere un cuidado especial. Al instalar los clips, es esencial para prevenir daños en tu toallero. Por lo tanto, al colocar los soportes, asegúrate de abrirlos completamente, como se ilustra en la figura 03, evitando arrastrar el tubo para no rayar la pintura durante la instalación. Los cuadros de ORO no deben limpiarse con alcohol.

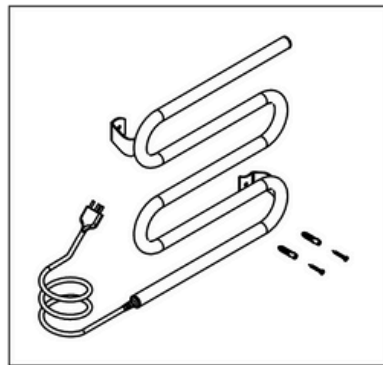
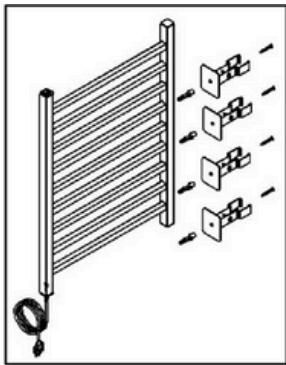


Figura 02

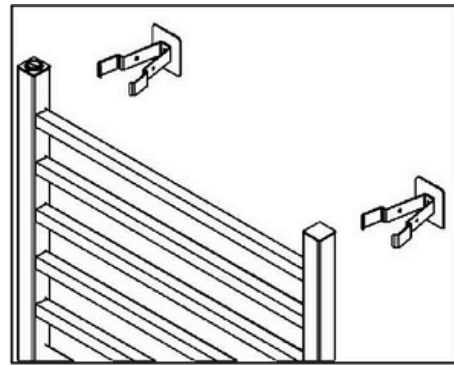


Figura 03

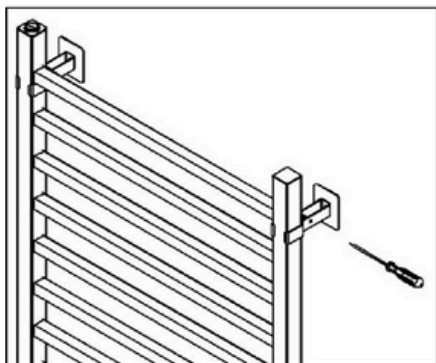


Figura 04

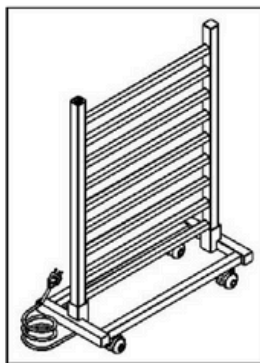


Figura 05

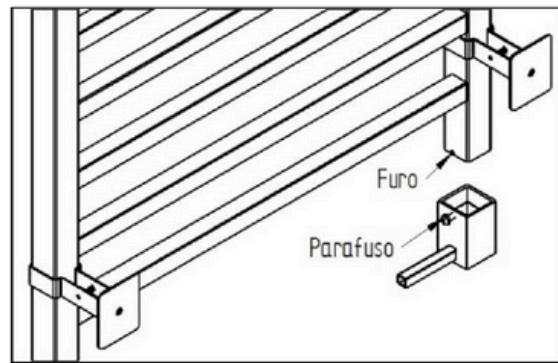


Figura 06

**INCLUYE 2 pares de figuras de montaje de Shoemaker y texto**

Tabla B			
	A mm	B mm	C mm
Compacto	223	15	29
Nobile	548	15	29
<b>Nobile Articulado</b>	724	15	29

Tabla C		
	A mm	B mm
Bello	305	280
Soluzione	507	284

## CERTIFICADO DE GARANTÍA

### 1 – TÉRMINOS Y CONDICIONES DE GARANTÍA

La responsabilidad del fabricante no abarca los daños al producto que resulten de:

- Operación que no cumple con las condiciones establecidas en el Manual de Instalación;
- Instalación incorrecta o imposibilidad de uso, por ejemplo: voltaje inadecuado, toallero instalado de forma incorrecta (con el cable orientado hacia arriba); C) Daño en el cable eléctrico o cambio del enchufe, extracción de la clavija del cable de tierra, desconexión del cable eléctrico del toallero o del interruptor de encendido/apagado

debido a una manipulación inadecuada, quemadura del cable eléctrico ocasionada por un cortocircuito, caída de rayo o problemas con el suministro eléctrico. (No se aplica a radiadores de calefacción);

- Transporte o almacenamiento inapropiado o inadecuado;
- Lesiones ocasionadas por accidentes o caídas;
- Modificaciones no aprobadas por el fabricante;
- Servicios de mantenimiento llevados a cabo por individuos o empresas no autorizadas;
- Uso de accesorios o piezas no originales;
- Instalación en un lugar inapropiado, por ejemplo: dentro de la ducha;
- Modelos que incluyen el accesorio adaptador, el cual presenta algún inconveniente que requiere su retirada para mantenimiento o sustitución. Si hay daño en el acabado de la pared, Seccare no se hace responsable de repararlo, únicamente de reparar o reemplazar el toallero que esté defectuoso;
- Seccare no se hace responsable de ningún daño que ocurra en el lugar donde se encuentra instalado el toallero;
- En el modelo Dibase, Seccare no es responsable de retirar los soportes de silicona (pies);

## 2 – PERÍODO DE GARANTÍA

De acuerdo con lo establecido en el artículo 26, II de la ley 8.078/90 (Código de Defensa del Consumidor), el plazo para presentar reclamaciones por defectos visibles o fácilmente identificables es de 90 (noventa) días. Sin perjuicio de la garantía prevista por la ley, SECCARE, reconociendo la calidad y seguridad de sus productos, AMPLÍA LA GARANTÍA LEGAL, añadiendo 33 (treinta y tres) meses adicionales al plazo mencionado. Por lo tanto, la duración de esta garantía es de 36 (treinta y seis) meses, es decir, 3 (tres) años a partir de la fecha de emisión de la factura de compra del Toallero.

## 3 – ANULACIÓN/PÉRDIDA DE LA GARANTÍA

- Debido a la normativa habitual del PERIODO DE GARANTÍA;
- Desacuerdo con los aspectos del capítulo 1 – CONDICIONES GENERALES DE GARANTÍA

Ningún distribuidor, revendedor, minorista o persona tiene la autoridad para ampliar o modificar la garantía proporcionada por el fabricante.

Si experimenta algún inconveniente con el producto, dentro de los términos de esta garantía, póngase en contacto con el fabricante utilizando las direcciones y números de teléfono que se indican a continuación.

Conserve la factura de compra y este certificado. Estos documentos son fundamentales para el servicio de garantía.

NOMBRE: \_\_\_\_\_  
\_\_\_\_\_

FECHA DE COMPRA: \_\_\_\_\_

MODELO: \_\_\_\_\_

N.º DE  
FACTURA: \_\_\_\_\_  
DISTRIBUIDOR/RESPONSABLE DE LA  
TIENDA: \_\_\_\_\_



SECCARE METAIS LTDA

Rua 10, 43 – Barrio Centro Administrativo – Código Postal 95890-000 – Teutônia – RS – Brasil

Teléfono: (0055) 51-3762-3266 – correo electrónico: [seccare@seccare.com.br](mailto:seccare@seccare.com.br) y [atendimento@seccare.com.br](mailto:atendimento@seccare.com.br) – sitio web [www.seccare.com.br](http://www.seccare.com.br)

Tabla A

	A mm	B mm
Capriccio	480	565
Concetto	870	475
Famiglia		
Decorato	515	280
Delicatto	515	295
Esatto		
Piazza	515	615
Dritto Bivolt		
Versátile		
Exuberance		
Ondata	515	565
Requinte		
Hotel		
Raffinato	480	210
Quadratto	515	590
Quadratto Piccoli	320	590
Sapateiro 2 prs	493	036
Sapateiro 4 prs	515	385
Sapateiro 6 prs	515	550
Sottile	470	565



Tabla A para adaptador

	A mm	B mm	C mm
Capriccio	480	491	150
Concetto	870	415	135
Decorato	515	210	137
Delicatto	515	225	135
Esatto			
Versátile	515	565	123
Exuberance			
Ondata	515	492	148
Famiglia	870	415	130
Hotel			
Raffinato	480	140	134
Piazza	515	501	170
Dritto Bivolt	515	501	170
Quadratto	515	516	154
Quadratto Piccoli	320	516	154
Requinte	515	492	147
Sottile	470	495	145

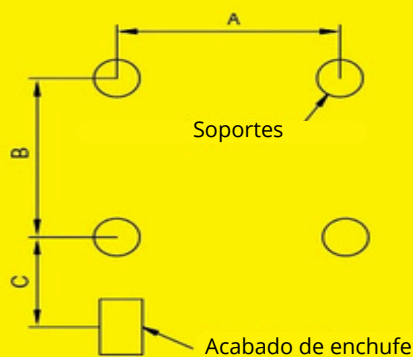


Tabla B

	A mm	B mm	C mm
Compacto	223	15	29
Nóbile	548	15	29
Nóbile Articulado	724	15	29

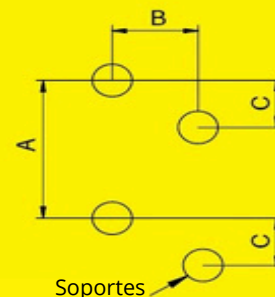
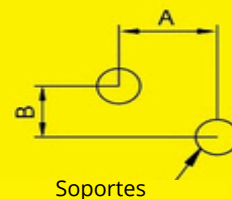


Tabla C

	A mm	B mm
Bello	305	280
Soluzione	507	284



**Tabla A**

	A mm	B mm
Capriccio	480	565
Concetto	870	475
FFamiglia		
Decorato	515	280
Delicatto	515	295
Esatto	515	615
Piazza		
Versátile		
Exuberance	515	565
Ondata		
Requinte		
Hotel	480	210
Raffinato		
Quadratto	515	590
Quadratto Piccoli	320	590



Sapateiro 2 prs	493	036
Sapateiro 4 prs	515	385
Sapateiro 6 prs	515	550
Sottile	470	565

**Tabla A para adaptador**

	A mm	B mm	C mm
Capriccio	480	491	150
Concetto	870	415	135
<b>Decorato</b>	515	210	137
Delicatto	515	225	135
Esatto	515	565	123
Versatile			
Exuberance	515	492	148
Ondata			
Famiglia	870	415	130
Hotel	480	140	134
Raffinato			
Piazza	515	501	170
Quadratto	515	516	154
<b>Quadratto Piccoli</b>	<b>320</b>	<b>516</b>	<b>154</b>
Requinte	515	492	147

Sottile	470	495	145
---------	-----	-----	-----